

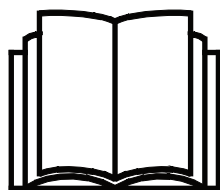
AVANT[®]

Bruksanvisning för arbetsredskap



Gräsmatteluftare

Produktnummer A424201



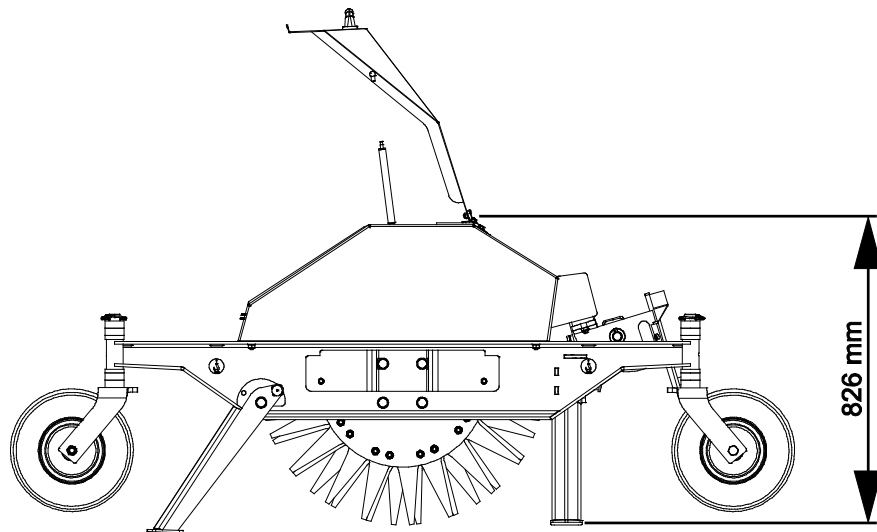
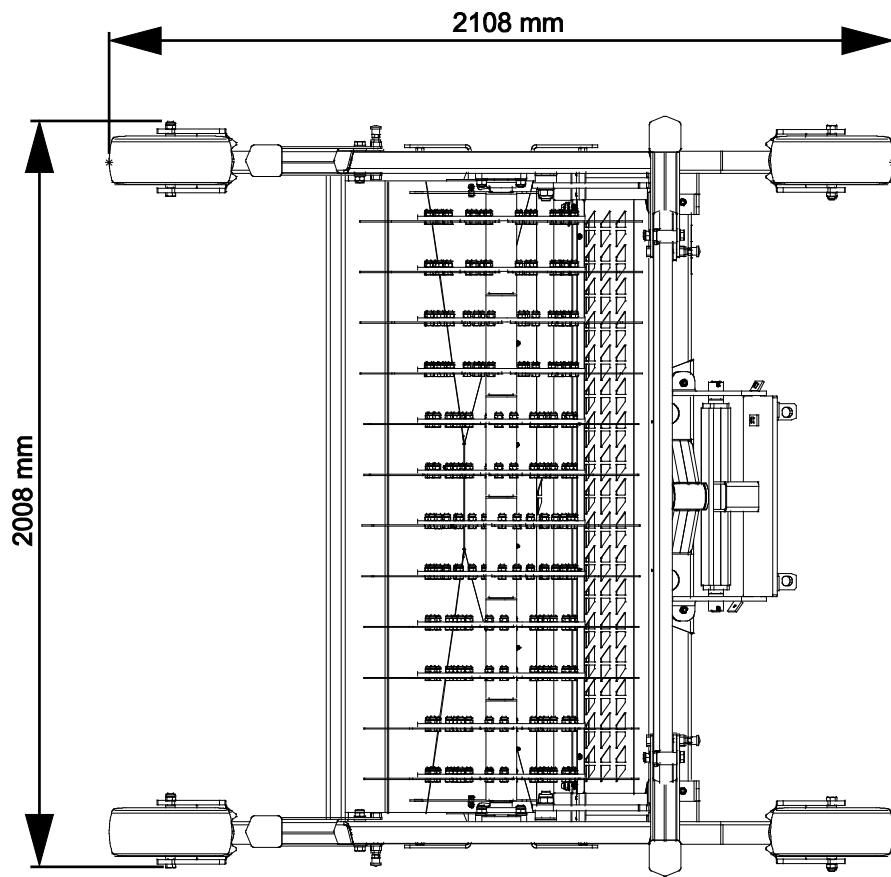
Läs bruksanvisningen noga innan redskapet tas i bruk och följ alla anvisningar.

Spara anvisningen för senare behov.

Tillverkare:

AVANT[®]
AVANT TECNO OY
e-mail: sales@avanttecno.com

Ylötie I
33470 YLÖJÄRVI
FINLAND
Tel. +358 3 347 8800
Fax +358 3 348 5511



INNEHÅLL

1. FÖRORD	4
Varningssymboler i denna handbok.....	5
2. AVSETT ANVÄNDNINGSAÄNDAMÅL	6
3. SÄKERHETSANVISNINGAR FÖR ANVÄNDNING AV ARBETSREDSKAPET	7
3.1 Personlig skyddsutrustning.....	8
3.2 Säker stopprocedur	9
4. TEKNISKA SPECIFIKATIONER	10
4.1 Redskapets säkerhetsdekalering och huvudkomponenter.....	10
4.2 Lyft	12
5. KOPPLA ARBETSREDSKAPET	13
6. ANVÄNDA REDSKAPET	15
6.1 Säkerhetsavstånd	15
6.2 Kontroller före användning.....	16
6.2.1 Kvalifikationer för maskinförare	16
6.3 Användning.....	17
6.3.1 Extra vikter (tillval).....	18
6.3.2 Inställning av flytlänken	18
6.4 Justering av driftdjup.....	19
6.5 Stödben	20
6.6 Förvaring av redskapet.....	20
6.7 Arbeta på ojämna underlag.....	20
6.8 Transportläge	21
7. UNDERHÅLL OCH SERVICE	22
7.1 Rengöra arbetsredskapet	22
7.1.1 Komma åt knivarna	22
7.2 Inspektion av metallkonstruktioner	22
7.2.1 Underhåll av knivarna	23
7.3 Smörjning.....	23
7.4 När maskinen är förbrukad	23
8. GARANTIVILLKOR	24

I. Förord

Avant Tecno Oy vill tacka dig för att du har köpt det här arbetsredskapet till din Avant-lastare. Det har utformats och tillverkats baserat på många års erfarenhet inom produktutveckling och tillverkning. Genom att bekanta dig med den här handboken och följa anvisningarna, säkerställer du din egen säkerhet och säkrar tillförlitlig drift av och en lång livslängd för utrustningen. Läs anvisningarna noggrant innan du börjar använda utrustningen eller utför underhåll på den.

Syftet med denna handbok är att hjälpa dig med:

- att manövrera utrustningen på ett säkert och effektivt sätt
- att upptäcka och förebygga eventuella farliga situationer
- att hålla utrustningen i gott skick och säkerställa en lång livslängd för den

Med dess anvisningar kan till och med en oerfaren användare använda arbetsredskapet och lastaren på ett säkert sätt. Handboken innehåller viktiga anvisningar också för erfarna AVANT-operatörer. Se till att alla personer som använder lastaren har fått tillräcklig handledning och att de har bekantat sig med handböckerna för lastaren, varje arbetsredskap som används och samtliga säkerhetsanvisningar innan utrustningen tas i bruk. Det är förbjudet att använda utrustningen för andra ändamål eller på något annat sätt än vad som beskrivs i den här handboken. Ha den här handboken nära till hands under utrustningens hela livslängd. Om du säljer eller överlämnar utrustningen till en tredje part, ska du se till att överlämna den här handboken till den nya ägaren. Om handboken går förlorad eller skadas, kan du begära en ny från din lokala Avant-återförsäljare eller från tillverkaren.

Utöver säkerhetsanvisningarna som finns i den här instruktionsboken, måste du efterleva alla arbetsmiljölagar, lokala lagar och andra regler rörande användningen av utrustningen. Särskild uppmärksamhet ska fästas på de regler som gäller användning av utrustningen på allmänna vägområden. Kontakta din Avant-återförsäljare för mer information om lokala regler innan du använder lastaren på allmänna vägar.

Kontakta din lokala AVANT-återförsäljare beträffande eventuella frågor, reervdelar eller några som helt problem som kan uppstå i samband med driften av din maskin.

Den här handboken är en översättning av de ursprungliga anvisningarna på engelska. På grund av fortlöpande produktutveckling, kan en del detaljer i den här handboken skilja sig något från din utrustning. Bilderna i den här handboken kan visa tillvalsutrustning eller funktioner som för närvarande inte är tillgängliga. Vi förbehåller oss rättigheten att utan föregående meddelande ändra innehållet i den här handboken. Copyright © 2023 Avant Tecno Oy. Alla rättigheter förbehålles.

Varningssymboler i denna handbok.

Följande varningssymboler används i den här handboken. De indikerar faktorer som måste tas hänsyn till, detta för att minska risken för personskador och skador på egendom:



VARNING VARNINGSSYMBOL

Denna symbol betyder: **“Varning, var uppmärksam! Det handlar om din säkerhet!”**

Läs noggrant meddelandet som följer, det varnar för en omedelbar risk som kan ge upphov till allvarliga personskador.

Varningssymbolen och tillhörande säkerhetsmeddelande indikerar viktig information om säkerhet i denna handbok. Den används för att rikta uppmärksamheten på instruktioner som rör din personliga eller andras säkerhet. Var uppmärksam när du ser denna symbol, det handlar om din säkerhet, läs noggrant meddelandet som följer och informera även andra operatörer.

FARA

Detta signalord betecknar en farlig situation som, om den inte undviks, kommer att orsaka dödsfall eller allvarliga personskador.

VARNING

Detta signalord betecknar en potentiellt farlig situation som, om den inte undviks, kan orsaka dödsfall eller allvarliga personskador.

OBSERVERA

Detta signalord används när mindre skador kan uppstå om instruktionerna inte följs ordentligt.

OBS!

Detta signalord indikerar information om korrekt användning och underhåll av utrustningen.

Underlåtenhet att iaktta anvisningarna som symbolen indikerar, kan leda till att utrustningen går sönder eller andra egendomsskador.

2. Avsett användningsändamål

AVANT Gräsmatteluftare är ett redskap som är lämpligt för användning med de AVANT kompaktlastare som visas i tabell 1. Gräsmatteluftaren är avsedd att göra hål i marken. Redskapet är särskilt användbart på kompakt jord för att stimulera återväxt av gräsmattor.

Avant Gräsmatteluftare är ett redskap på hjul som kan skjutas över gräsmattan. Den har en fritt rullande luftningsaxel med knivblad installerade på den, som tränger in i jorden och luftar den växande gräsmattan. Luftningsaxeln har 6 fritt roterande enheter med blad, och varje enhet är utrustad med 20 utbytbara knivar som luckrar upp jorden. För bästa möjliga resultat bör luftningen ske under växtsäsongen. Gräsmatteluftaren är avsedd att användas så att den stöds av sina egna fyra hjul. Redskapsfästets koppling är flytande, vilket gör att gräsmatteluftaren följer konturerna på ojämn mark. Under användning kan man endast göra svaga svängar med stor svängradie då gräsmatteluftaren är i marken, annars kan gräsmattan eller gräsmatteluftaren skadas. Gräsmatteluftaren måste lyftas från marken vid skarpa svängar.

Gräsmatteluftaren är inte konstruerad för någon annan användning än vad som anges i den här bruksanvisningen och får inte användas för andra ändamål än vad som är avsett. Gräsmatteluftaren är inte avsedd för hårda ytor som grusgångar eller andra liknande områden.

Arbetsredskapet har utformats så att det är så underhållsfritt som möjligt. Maskinföraren kan utföra de rutinemässiga underhållsåtgärderna. Allt reparationsarbete kan inte utföras av användaren, utan krävande reparations- och underhållsåtgärder ska lämnas till professionella tekniker. Alla underhållsarbeten måste utföras med lämplig säkerhetsutrustning. Reservdelar måste vara identiska med originalspecifikationerna, vilket kan säkerställas genom att endast använda originalreservdelar. En separat reservdelskatalog kan finnas tillgänglig, kontakta din Avant-återförsäljare.

Bekanta dig med service- och underhållsanvisningarna i den här handboken. Kontakta din AVANT-återförsäljare om du har ytterligare frågor om drift eller underhåll av utrustningen eller om du behöver reservdelar eller underhållsservice.

Tabell 1 - Gräsmatteluftare - Kompatibilitet med Avantlastare

Modell	220	313S	420	525LPG	630	735		
	225	320S	423	528	635	745	850	e6
	225LPG		520	530	640	750	860i	e6
			523		645i	755i		
					650i	760i		
A424201	-	-	(•)	•	•	•	•	•

Det rekommenderas att endast använda redskapet med lastare märkta med i tabell 1. Vid användning av modeller markerade med (•), kan det hända att full pretanda inte kan uppnås. Ytterligare motviker kan även krävas. För frågor beträffande kompatibilitet med modeller som inte presenteras i tabellen, ska du kontakta din Avant-återförsäljare.

Rekommendationerna beträffande kompatibilitet är baserade på lastarens vikt och tillgänglig lyftkapacitet.

3. Säkerhetsanvisningar för användning av arbetsredskapet

Tänk på att säkerheten beror på flera faktorer. Kombinationen av lastare och redskap är mycket kraftfull och felaktig eller vårdslös användning eller underhåll kan orsaka allvarliga personskador eller skador på egendom. På grund av detta måste alla maskinförare noggrant läsa instruktionsböckerna och bekanta sig med korrekt användning av både lastaren och redskapet innan idrifttagande. Använd inte redskapet om du inte helt har bekantat dig med dess användning och därmed sammanhängande risker.



FARA

Missbruk, vårdslös användning eller användning av ett redskap som är i dåligt skick kan orsaka risk för allvarliga skador. Bekanta dig med lastarens kontroller, rätt kopplingsförfarande och korrekt sätt att manövrera redskapet på ett säkert område. Lär dig särskilt hur man stannar och stänger av utrustningen på ett säkert sätt. Läs alla säkerhetsföreskrifter noggrant.

Läs alla säkerhetsanvisningar noggrant innan du hanterar arbetsredskapet



VARNING

- När du ansluter ett redskap till lastaren **ska du se till att låsstiften i lastarens snabbkopplingsplatta är i den lägre positionen och att de har låst redskapet vid lastaren.** Lyft eller flytta aldrig ett olåst redskap.
- Det här redskapet är utformat för att användas av en användare åt gången. Låt ingen annan vistas i utrustningens riskområde medan den används.
- Transportera alltid redskapet så lågt som möjligt för att bibehålla en låg tyngdpunkt och håll teleskopbommen indragen medan du kör.
- **Risk för att krossas under redskapet eller lastarbommen - Sänk ned redskapet stadigt på marken innan du lämnar förarsätet.** Säkerställ att redskapet har erforderligt stöd under underhåll och inspektioner. Lämna inte förarsätet när lastarbommen är lyft. Vistelse under ett upphöjt redskap eller en upphöjd lastarbom är farligt, eftersom bommen kan sänkas på grund av förlust av stabilitet, mekaniskt fel eller om en annan person manövrerar lastarens spakar.
- Använd aldrig arbetsredskapet till att lyfta eller transportera personer eller någon som helst arbetsplattform, inte ens tillfälligt.
- Stäng av lastaren och placera redskapet i en säker position, vilket visas i Säker stopprocedur, innan någon form av rengöring, underhåll eller justering.
- Håll uppsikt över omgivningen och eventuella andra personer och maskiner som rör sig i närheten. Var uppmärksam på terrängens konturer och andra risker, såsom grenar och träd som kan sticka in i förarhytten, lösa stenar och hala underlag.
- Se till att endast använda arbetsredskap i gott skick. Kontrollera arbetsredskapet noggrant med regelbundna intervaller. Modifiera inte arbetsredskapet på ett sätt som äventyrar dess säkerhet. Det är förbjudet att borra hål i arbetsredskapet och det är strikt förbjudet att svetsa eller på annat sätt fästa krokar eller andra objekt på arbetsredskapet.
- Använd endast utrustningen för dess avsedda ändamål. Annat användningsändamål kan skapa onödiga säkerhetsrisker och utrustningen kan skadas.
- Se till att lastaren är utrustad med erforderliga säkerhetsanordningar och att de fungerar som de ska. Användning av säkerhetsbälte är ett måste. Om det finns särskilda säkerhetsrisker med driftområdet, ska du använda lämplig säkerhetsutrustning.



VARNING

- Läs även säkerhetsanvisningarna och anvisningarna om korrekt användning av lastaren i lastarens användarhandbok.



VARNING

Risk för krosskador - Låt aldrig någon gå under ett upplyft redskap eller lastarens bom. Kom ihåg att lastarens bom kan sänkas eller tippa även då motorn har stängts av (krossrisk). Lastaren är inte avsedd för att hålla laster upphöjda under längre perioder. Sänk alltid arbetsredskapet till en säker position innan du lämnar förarsätet.



VARNING

Hantera tunga redskap med försiktighet - Risk för att välta. Användning av extra vikter på redskapet rekommenderas vid arbete på hård mark. Kör försiktigt under transportkörning med tungt redskap.

3.1 Personlig skyddsutrustning

Kom ihåg att använda lämplig personlig skyddsutrustning:



- Bullernivån vid förarsätet kan överskrida 85 dB(A), beroende på lastarmodell och driftcykel. Långvarig exponering för högt ljud kan orsaka hörselskador. Bär hörselskydd när du arbetar med lastaren.



- Bär skyddshandskar.



- Bär skyddsskor närhelst du arbetar med lastaren.



- Bär skyddsglasögon, t.ex. när du hanterar hydrauliska komponenter.



- Hantering av vissa typer av material kan orsaka dammspridning. Skydda dig från damm med en andningsmask.

3.2 Säker stopprocedur

Säker avstängning av redskapet innan du går nära det:



VARNING

Stäng alltid av redskapet enligt säker stopprocedur innan du lämnar förarsätet. Säker stopprocedur förhindrar att redskapet rör sig oavsiktligt. Observera att lastarens bom kan sänkas även när lastarmotorn är avstängd. Säker stopprocedur:

- Sänk ned bommen helt och sätt ner redskapet på marken.
- Stäng av lastarmotorn och aktivera parkeringsbromsen.
- Släpp ut resttrycket ur hydraulsystemet; för alla hydrauliska manöverspakar till sina ändlägen några gånger.
- Ta ut tändningsnyckeln för att förhindra oavsiktlig start.

4. Tekniska specifikationer

Tabell 2 - Gräsmatteluftare - Specifikationer

Produktnummer	A424201
Total bredd:	2008 mm
Arbetsbredd:	1500 mm
Arbetsdjup:	Upp till 85 mm (Justerbar), Se sidan 19
Längd:	2108 mm
Höjd:	826 mm
Vikt:	585 kg
Antal bladenheter:	6 st.
Antal blad på varje bladenhet:	20 st (A427393)
Längd på knivarna:	205 mm
Lufttryck stödhjul:	2,5 bar
Kompatibla AVANT lastarmodeller:	Se tabell 1
Tillval	
Motvikt 29 kg	A35957

4.1 Redskapets säkerhetsdekaler och huvudkomponenter

Nedan listas de dekaler och märkningar som finns på redskapet. De måste vara synliga och läsbara på utrustningen. Ersätt otydlig eller saknad etikett. Nya etiketter finns tillgängliga via din återförsäljare eller kontaktinformationen som finns på höljet.



Se till att alla varningsdekaler är läsbara. Varningsskyltarna innehåller viktig säkerhetsinformation och de hjälper dig att identifiera och komma ihåg faror relaterade till utrustningen. Byt ut skadade eller saknade varningsdekaler med nya.



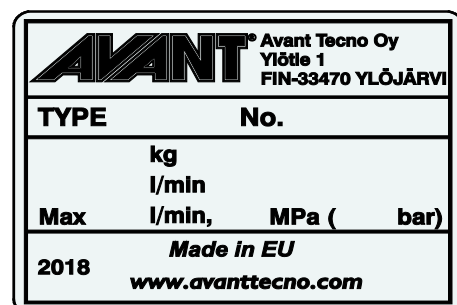
A46771



A46772



A46803

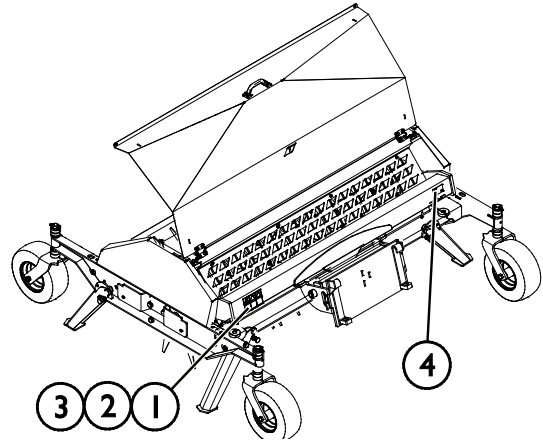


Arbetsredskapets typskylt A424837

För att fästa en ny dekal: Rengör ytan noggrant för att avlägsna allt fett. Låt det torka helt. Dra av skyddsfilmerna på dekalen och tryck hårt för att fästa. Var försiktig så att du inte rör dekalens lim.

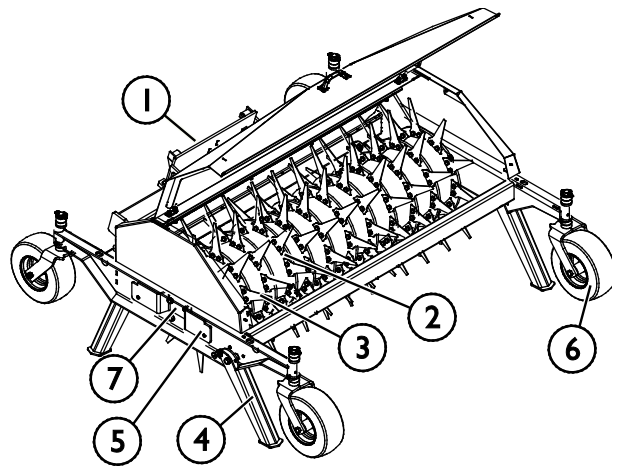
Tabell 3 - Dekalplaceringar och varningsmeddelanden

	Dekal	Varningsmeddelande
1	A46771	Fara för felaktig användning - Läs anvisningarna före användning.
2	A46772	Risk för krosskador - Vistas inte under ett upphöjt arbetsredskap. Håll dig på avstånd från upphöjd utrustning.
3	A46803	Risk för kläm- och skärskador, håll dig på avstånd från rörliga delar, lämna aldrig utrustning igång. Manövrera redskapet endast från förarsätet.
3	A424837	Redskapets typskylt



Tabell 4 - Gräsmatteluftare - Huvudkomponenter

1	Avant snabbkopplingsplatta och flytlänk
2	Luftningsaxel
3	Blad
4	Stödben (4 st)
5	Hållare för extra vikter
6	Hjul (4 st)
7	Lager

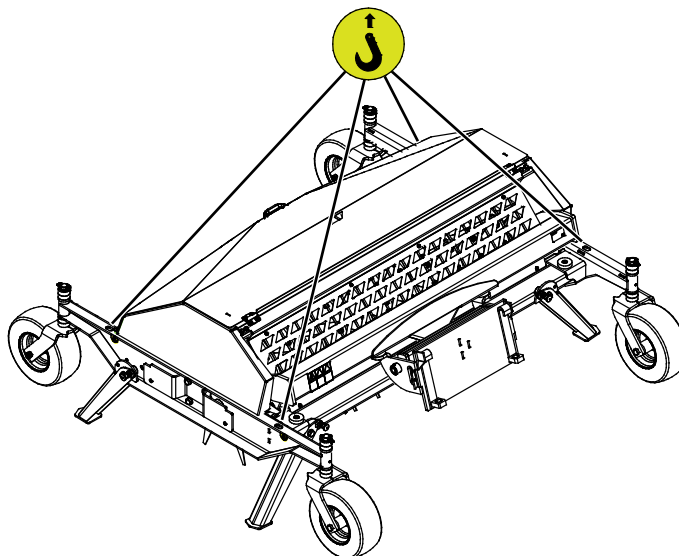


4.2 Lyft

Se till att redskapet är ordentligt säkrat mot oavsiktliga rörelser under lyftoperationen. Använd lämplig typ av lyfttillbehör, till exempel lyftband, kedjor eller krokar. Använd inte lyfttillbehör om det finns tecken på skada, deformation eller på annat sätt osäkra förhållanden.

Lyft gräsmatteluftaren i dess lyftpunkter, som visas på bilden intill.

Håll kåpan stängd under lyftet.



5. Koppla arbetsredskapet

Det är enkelt och går snabbt att fästa redskapet på lastaren, men det måste göras med försiktighet. Redskapet monteras på lastarbommen med hjälp av snabbkopplingsplattan på lastarbommen och redskapets motsvarighet.

Om redskapet inte är låst på lastaren kan det lossna från lastaren och orsaka en farlig situation. Kör aldrig med lastaren och lyft aldrig lastbommen om redskapet inte är helt låst. Följ alltid kopplingsinstruktionerna nedan för att förhindra farliga situationer. Håll också säkerhetsinstruktionerna i denna handbok i minnet.

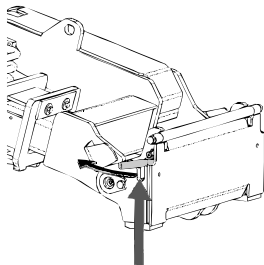


Klämrisik - Se till att ett olåst redskap inte kan röra sig eller välta. Uppehåll dig inte i utrymmet mellan redskapet och lastaren. Montera redskapet endast på jämna ytor.

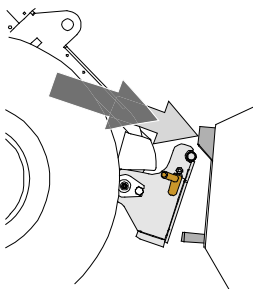
Kör och lyft aldrig ett redskapet som inte har låsts.

Avant snabbkopplingssystem:

Steg 1:

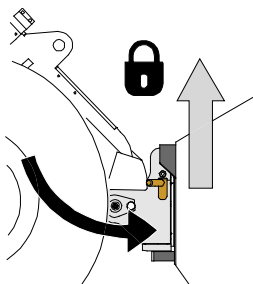


- Lyft upp snabbkopplingsplattans låsstift på lastaren och vrid dem bakåt till skåran, så att de är låsta i det övre läget.
- Om lastaren är utrustad med ett hydrauliskt låsningssystem för redskap, läs ytterligare anvisningar i lastarens bruksanvisning om användningen av låsningssystemet.
- Se till att hydraulslangarna är placerade så att de inte kommer in mellan kopplingsplattan på lastaren och redskapet, och att de inte heller kan klämmas eller skavas mot vassa kanter.



Steg 2:

- Vrid snabbkopplingsplattan hydrauliskt till en snett framåtlutande position.
- Kör lastaren på redskapet. Om din lastare är utrustad med en teleskopbom kan du använda denna.
- Inrikta de övre stiften på lastarens snabbkopplingsplatta så att de hamnar under motsvarande konsoler på redskapet.



Steg 3:

- Lyft upp bommen lite grann – dra bommens styrspak bakåt för att lyfta redskapet lite från marken.
- Vrid bommens styrspak åt vänster för att vrida snabbkopplingsplattans bottensektion på lastaren mot redskapet.
- Lås låsstiften manuellt eller lås den hydrauliska låsningen.
- **Kontrollera alltid att båda låsstiften har låsts.**

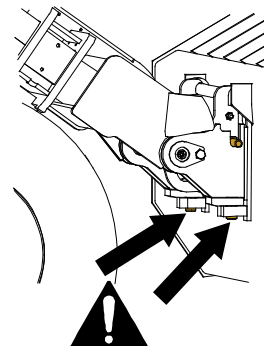
**WARNING**

Klämrisk - Undvik att välta redskapet. Överdriven lutning eller lyftning av ett olåst redskap ökar risken för att redskapet ska välta. Använd inte automatisk låsning av låsstiften när redskapet lyfts mer än en meter från marken. Tippa eller höj inte redskapet mer om låsstiften inte återgår till normalläge när du tippas. Sänk ned redskapet på marken och säkra låsningen manuellt.

**WARNING**

Risk för fallande objekt - Förhindra att redskapet faller ner.

Ett redskap som inte har låsts helt till lastaren kan falla på bommen eller mot maskinföraren, eller hamna under lastaren vid körning, vilket skulle leda till förlust av kontroll av lastaren. Kör och lyft aldrig ett redskapet som inte har låsts. Se till att låsstiften är i det nedre läget och när igenom redskapets fästen på båda sidor innan du flyttar eller lyfter redskapet.

**WARNING**

Säkerställ att lastaren är kompatibel med redskapet. Förutom redskapets mekaniska kompatibilitet måste lastarens stabilitet, eventuell överbelastning av redskapet och lastarens styrsystems kompatibilitet säkerställas. Om du använder redskapet med en lastare som inte är lämplig att använda med den redskapsmodell du har, finns det risk att maskinen välter och att redskapet skadas på grund av överbelastning, förutom riskerna relaterade till okontrollerade rörelser hos redskapet och dess delar. Konsultera din Avant-återförsäljare innan du använder det här redskapet om din lastare inte finns listad i tabell 1 på sidan 6.

6. Använda redskapet

Kontrollera redskapet och arbetsområdet en gång till innan du börjar arbeta och se till att alla hinder har avlägsnats från arbetsområdet. En snabb inspektion av utrustningen och arbetsområdet före användning är ett sätt att säkerställa säkerheten och bästa prestandan.



Undvik att köra över personer - Kontrollera omgivningen innan körning. Håll alltid uppsikt i den riktning lastaren rör sig. Innan du backar bör du alltid se till att åskådare, särskilt barn, befinner sig på ett säkert avstånd för att undvika olyckor.

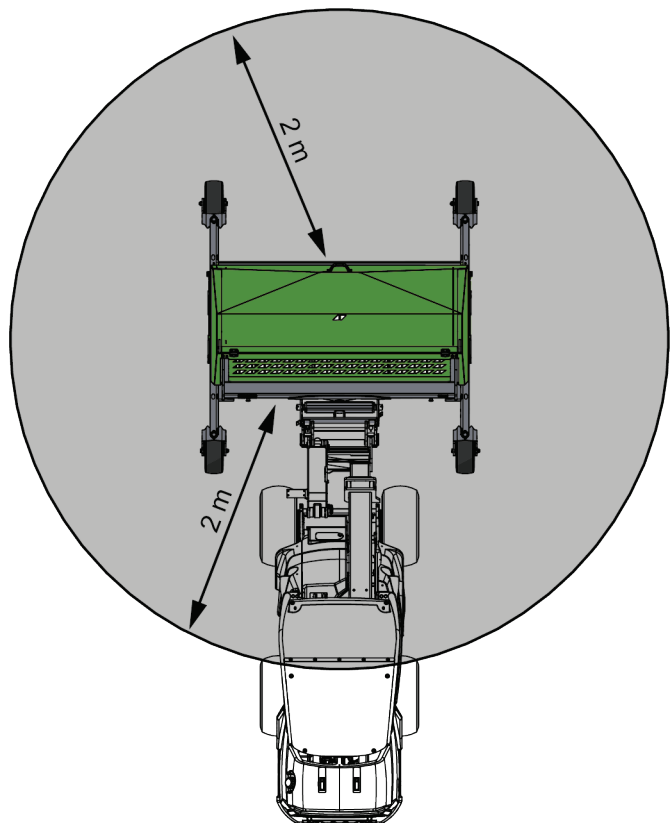
6.1 Säkerhetsavstånd



Fara för utslungade föremål - Håll kringstående på avstånd. Notera att redskapet kan slunga iväg sten, grus eller andra föremål i området med hög hastighet. Håll alltid ett säkerhetsavstånd på minst 2 meter till andra personer.



Minsta säkerhetsavstånd från redskapet är 2 meter. Låt inte någon komma närmare än 2 meter från redskapet. Stanna redskapet om någon kommer närmare än säkerhetsavståndet.



6.2 Kontroller före användning

Kontrollera luftaren och arbetsområdet en gång till innan du börjar arbeta. En snabb inspektion av utrustningen och arbetsområdet före användning är ett sätt att säkerställa säkerheten och bästa prestandan.

- Använd endast när alla stift är låsta och säkrade på plats.
- Kontrollera redskapets och lastarens allmänna skick.
- Kontrollera att det inte finns några trasiga knivar på luftningsaxeln.
- Säkerställ att kringstående håller sig på ett tryggt avstånd när utrustningen används. Låt inte andra vistas i närheten av bommens riskområde eller direkt framför lastaren. Kontrollera dessutom alltid att det är säkert att backa med lastaren. Anta aldrig att kringstående håller sig där du senast såg dem; i synnerhet barn dras ofta till rörlig utrustning.
- Kontrollera redskapets och lastarens allmänna skick samt att hydraulolja inte läcker ut. Gör de dagliga kontrollerna av lastaren, se lastarens bruksanvisning. Redskapet får inte användas om lastarens hydraulsystem eller redskapet är defekt. Se kapitel 7 för underhållsanvisningar.
- Använd endast redskapet och lastarens styranordningar från förarplatsen. Säkerställ att lastaren och redskapet används på ett säkert sätt och för det avsedda ändamålet. Låt inte barn använda utrustningen.
- Kom ihåg rätt arbetsmetoder och lämna inte förarplatsen i onödan.

6.2.1 Kvalifikationer för maskinförare

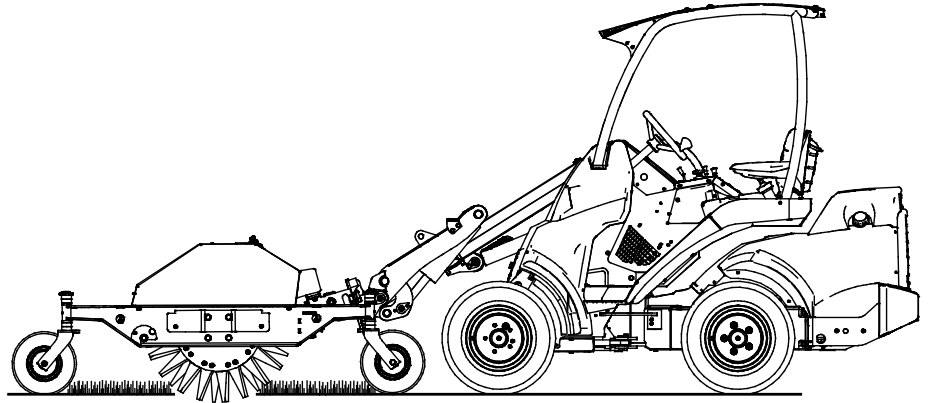
Den som vill använda redskapet måste:

- Vara bekant med redskapets avsedda användning.
- Veta hur man använder lastaren på ett säkert sätt under olika driftförhållanden.
- Läsa och alltid följa instruktionerna i den här bruksanvisningen om redskapets användning.
- Förvara denna samt lastarens bruksanvisning tillgängligt.
- Säkerställ att lastaren och redskapet används på ett säkert sätt och för det avsedda ändamålet.
- Låt aldrig barn använda utrustningen.
- Använd aldrig lastaren eller redskap under påverkan av alkohol, droger, läkemedel som kan påverka omdömesförmågan eller orsaka sömnhet eller om du av andra medicinska skäl inte är kapabel att använda utrustningen.
- Fullborda eventuell obligatorisk utbildning som krävs av arbetsgivaren innan användning.

6.3 Användning

Användning av gräsmatteluftaren:

1. Lyft upp gräsmatteluftarens förvaringsstöd och lås dem i den övre positionen innan användning.
2. Sätt redskapet i arbetsläge på gräsmattan.
 - Ställ in läget på lastarbommen och vinkeln på snabbkopplingen så att den flytande kopplingen på redskapet kan röra sig såsom avsett. Se sidan .
3. Träng in i gräsmattan genom att låta gräsmatteluftaren röra sig över gräsmattan på sina hjul. Kör lastaren i önskad riktning framåt eller bakåt.
 - Undvik skarpa kurvor när du använder gräsmatteluftaren. Endast svaga svängar med stor radie rekommenderas vid användning av gräsmatteluftaren. Lyft redskapet från marken innan du svänger tvärt.
 - Kör alltid långsamt när du använder gräsmatteluftaren. Justera körhastigheten enligt driftsförhållandena och marken.
 - Om din lastare är utrustad med en teleskopbom kan du använda denna för att få bättre sikt över arbetsområdet.

**OBS!**

Undvik skarpa kurvor när du använder luftaren. Endast svaga svängar med stor radie rekommenderas vid användning av luftaren. Lyft redskapet från marken innan du svänger tvärt.

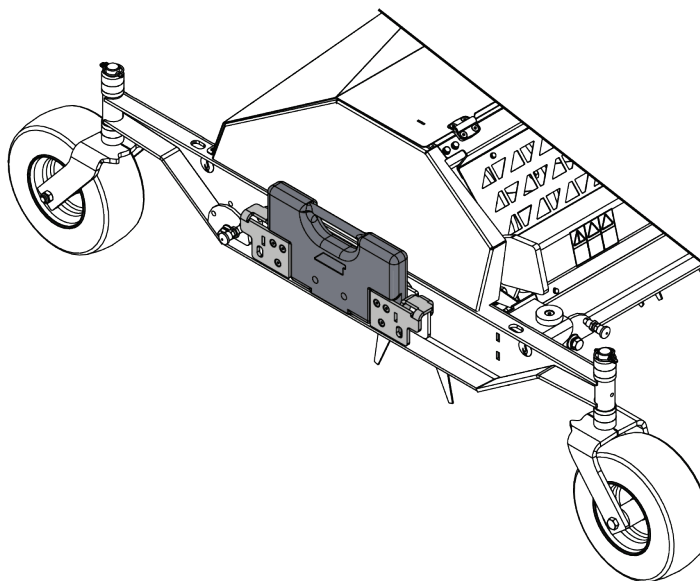
6.3.1 Extra vikter (tillval)

Viss användning kan kräva mer vikt på redskapet för bästa resultat. Normalt när man arbetar på hård mark och bladen inte tränger tillräckligt djupt ner i marken, kan bladens arbetsdjup ökas avsevärt genom att lägga till Avant-motvikter på gräsmatteluftaren.

Motvikter (A49063) monteras på redskapet enligt bilden intill. Fäst alltid motvikterna på gräsmatteluftaren med bultar.

Montera max tre motvikter på sidan.

Samma motvikter A49063 kan också monteras baktill på lastaren.



6.3.2 Inställning av flytlänken

Gräsmatteluftaren är utrustad med ett mekaniskt flytsystem, vilket gör det möjligt att effektivt använda den på gräsmattor.

Begreppet flytsystem avser en länkkoppling som gör att redskapet kan följa gräsmattans konturer utan att lastarbommen behöver röra sig. Länkkopplingen gör också att redskapet kan lutas i sidled. Flytsystemet på redskapet eliminerar behovet av ett flytsystem på lastarbommen.

När du börjar använda gräsmatteluftaren är det viktigt att ställa in lastarbommen och snabbkopplingsplattan i ett läge och en vinkel som gör det möjligt för flytläget att fungera. Flytlänkens position justeras från förarsätet med hjälp av lastarbommens kontroller, efter att gräsmatteluftaren har sänkts ner på marken och är redo att börja användas.

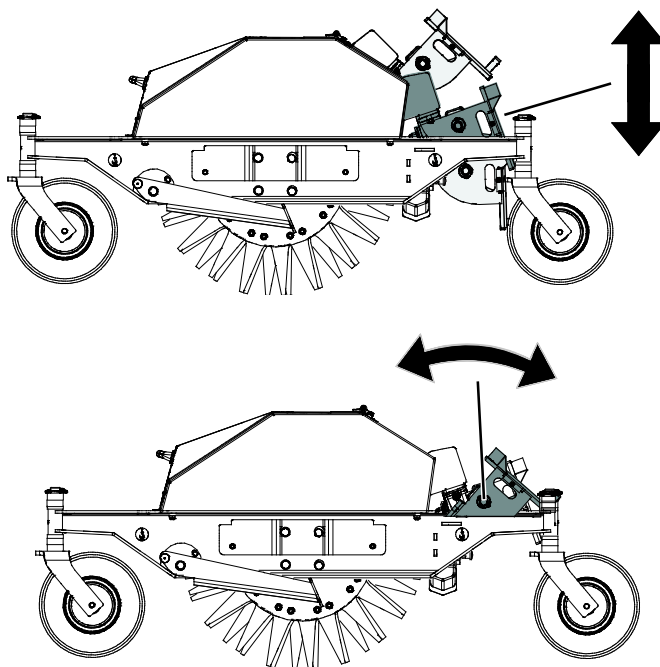
Flytsystemets effektivitet påverkas i hög grad av dess inställning. Om flytläget har satts för högt, är det lätt att gräsmatteluftaren blir hängande i luften. Om det är satt för lågt kan gräsmatteluftaren pressas för hårt mot marken och lastarens framhjul kan lyfta från marken.

För att ställa in flytlänken till korrekt utgångsläge:

1. Sänk ned redskapet på marken.
2. Hög eller sänk lastarbommen så att flytlänken är ungefär mittemellan ytterlägena (*observera att lastarbommen inte visas på bilden*).

Mittenläget i intilliggande bild indikerar ungefärlig rätt grundinställning av höjden.

3. Tilta lastarens snabbkoppling framåt för att ställa in snabbkopplingsplattans vinkel. Kopplingsplattan måste ställas in till framåtlutat läge för att länken ska kunna röra sig under användning.



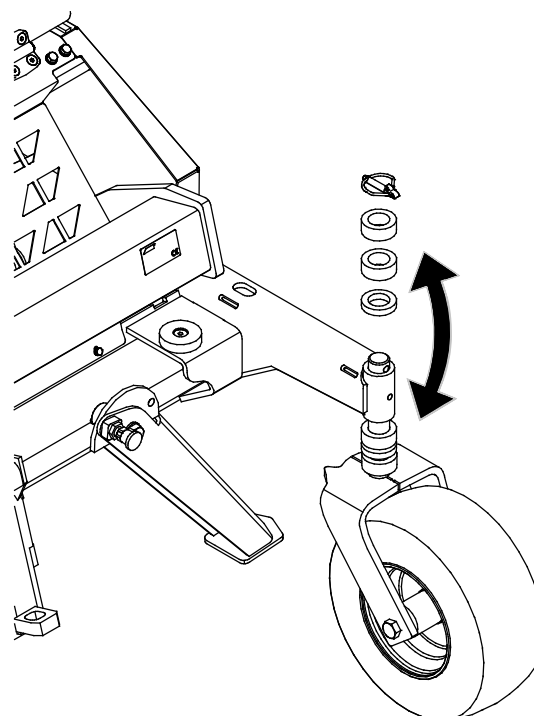
OBS!

När du ställer in gräsmatteluftarens flytlänk till korrekt arbetsläge, undvik att trycka gräsmatteluftaren hårt mot marken med lastarbommen för att undvika att skada gräsmatteluftaren.

6.4 Justering av driftdjup

Driftdjupet kan justeras genom att justera luftarens stödhjul. Hjulen justeras med hjälp av plasthylsorna på hjulens vertikala axlar. Redskapet behöver inte kopplas bort från lastaren under justering av höjden. Höjdinställningen görs på följande sätt:

1. Lyft upp redskapet en bit från marken med lastaren och stäng av motorn.
Ungefär 20 cm ovan marken är tillräckligt.
2. Ta loss sprinten på stödhjulets vertikalexel. Dra ut stödhjulet ur sitt fäste.
3. Flytta plastbussningarna från stödstagets ovansida till undersida eller tvärtom beroende på om du vill höja eller sänka redskapet.
4. Skjut tillbaka axeln genom stödstaget och sätt tillbaka sprinten på plats.
5. Upprepa steg 2–4 för varje hjul. Se till att alla hjul är justerade till samma höjd.

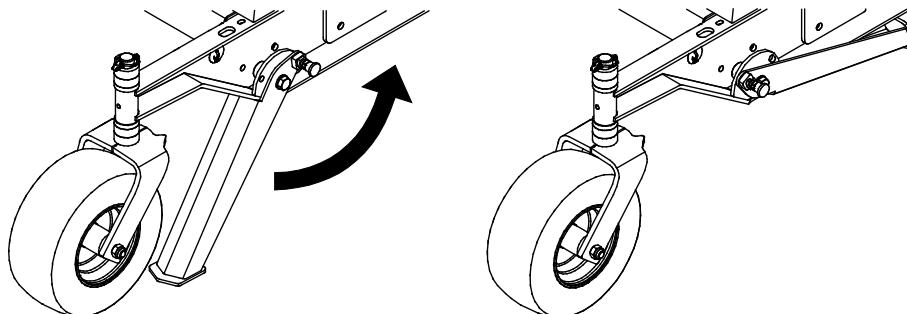


OBS!

Det finns två tjocklekar på plasthylsorna (10 & 20 mm) för mer noggrann inställning av arbetshöjden. Ställ in alla hjul till samma höjd.

6.5 Stödben

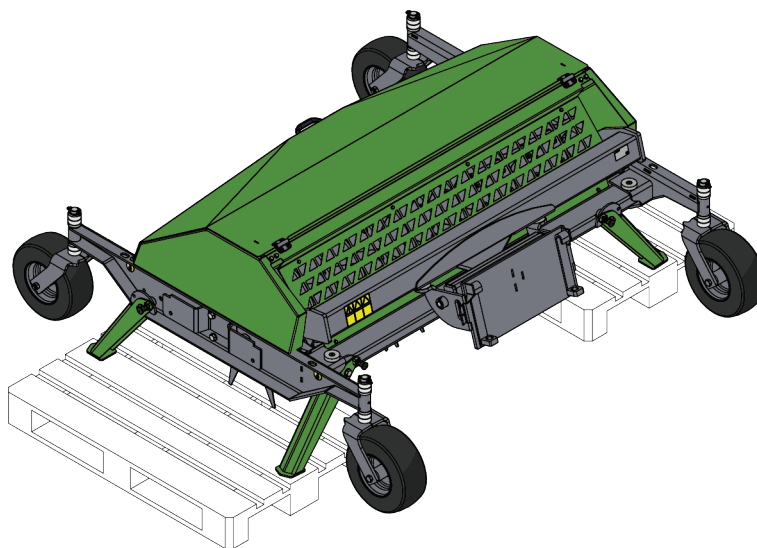
Luftaren är utrustad med fyra stödben. Sänk ned redskapet på stödbenen under underhåll, och håll benen uppfällda när du använder luftaren. Benen är fjäderbalanserade.



6.6 Förvaring av redskapet

Koppla loss och förvara redskapet på ett jämnt underlag. Arbetsredskapet bör helst förvaras på ett ställe där det är skyddat mot direkt solljus, regn och extrema temperaturer.

- Undvik att lämna redskapet stående direkt på marken. Placera det till exempel på tråklossar eller en lastpall.
- Säkerställ att redskapet inte kan röra på sig under förvaring.
- Klättra aldrig upp på arbetsredskapet.
- Roter aldrig luftningsaxeln med dina händer eller fötter för att undvika skärolyckor. Blockera axeln om möjligt.
- Se till att luftningsaxeln har stannat helt innan du sänker ner stödbenen.



Bättra på lacken där det behövs innan längre förvaringstider för att förhindra rostskador.

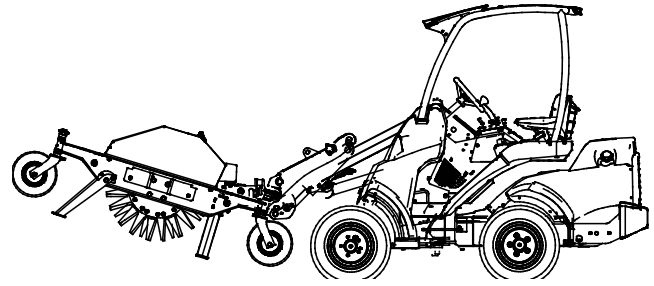
6.7 Arbeta på ojämna underlag

Det är nödvändigt att iaktta försiktighet vid användning av utrustningen i lutande terräng och sluttningar. Kör långsamt särskilt på lutande, ojämna och hala ytor och undvik plötsliga ändringar i hastighet och riktning. Manövrera lastarens kontroller med försiktiga och jämna rörelser. Se upp för diken, hål i marken och andra hinder, då kollision med hinder kan orsaka att lastaren stjälpes.

Maximal lyftkapacitet kan inte uppnås på lutande terräng. I horisontellt lutande terräng får lasten aldrig lyftas högt upp. Lastarens ledade ram bör hållas rak vid lyft av tunga laster; om du svänger lastaren under lasthanteringen minskar lastarens stabilitet, vilket i sin tur kan leda till att maskinen stjälpes.

6.8 Transportläge

Håll lastaren stabil. Transportera alltid redskapet så lågt och nära marken som möjligt. Håll teleskopbommen indragen under körning.



VARNING

Risk för att välta - Håll lastaren stabil. Transportera alltid redskapet så lågt och nära marken som möjligt. Håll teleskopbommen indragen under transportkörning.

7. Underhåll och service

Arbetsredskapet har utformats så att det är så underhållsfritt som möjligt. I det kontinuerliga underhållet ingår regelbunden rengöring och smörjning samt bevakning av arbetsredskapets skick. På grund av krossningsrisken som nedsänkbara maskindelar orsakar ska allt underhållsarbete göras när alla rörliga delar sänkts ned helt och arbetsredskapet ligger mot marken. Innan underhålls- eller servicearbeten utförs, följ säker stopprocedur.



FARA

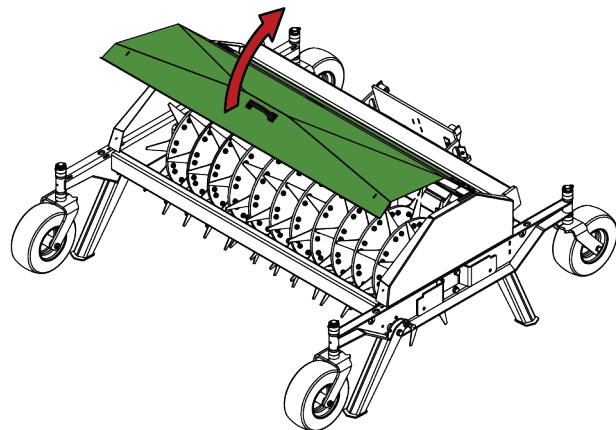
Risk för krosskada - Gå aldrig under upplyft redskap. Säkerställ att redskapet har erforderligt stöd under allt underhåll. Gå aldrig under ett upplyft redskap. Lastarens bom kan plötsligt sänkas under underhåll, även då lastarens motor inte är igång, vilket kan orsaka allvarliga skador. Allt underhåll och all service ska genomföras med arbetsredskapet i nedsänkt, säkert läge.

7.1 Rengöra arbetsredskapet

Rengör arbetsredskapet regelbundet för att undvika ansamling av smuts, vilket är mycket svårare att avlägsna. En högtryckstvätt och mildt rengöringsmedel kan användas för rengöring. Använd inte starka lösningsmedel och spraya inte rengöringsmedlet direkt mot de hydrauliska komponenterna eller etiketterna på arbetsredskapet.

7.1.1 Komma åt knivarna

För att komma åt knivarna lyfter du upp kåpan med handtaget. Kåpan hålls uppe med gasfjädrar. Håll alltid kåpan stängd och stäng den efter kontroll eller underhåll av bladen.



OBSERVERA

Klämrisk - Var försiktig om dina händer. Stäng alltid kåpan med hjälp av handtaget. Håll händerna borta från kåpan och andra delar av redskapet när du stänger kåpan.

7.2 Inspektion av metallkonstruktioner

Även redskapets metallkonstruktioner måste kontrolleras regelbundet. Kontrollera visuellt för skador och inspektera snabbkopplingsfästena och området runt omkring dem noggrant. Redskapet får inte användas om det är deformerat, sprucket, trasigt eller skadat på något annat sätt.

Svetsreparationer får endast utföras av professionella svetsare. Vid svetsning får endast metoder och tillsatser som lämpar sig för det stål som redskapet är gjort av användas. Kontakta närmaste serviceställe för mer information om reparationer.

7.2.1 Underhåll av knivarna

Knivarnas och skivornas skick bör kontrolleras åtminstone efter några gångers användning. Byt ut trasiga delar.

OBS!

Använd alltid bra skyddshandskar när du hanterar knivarna.

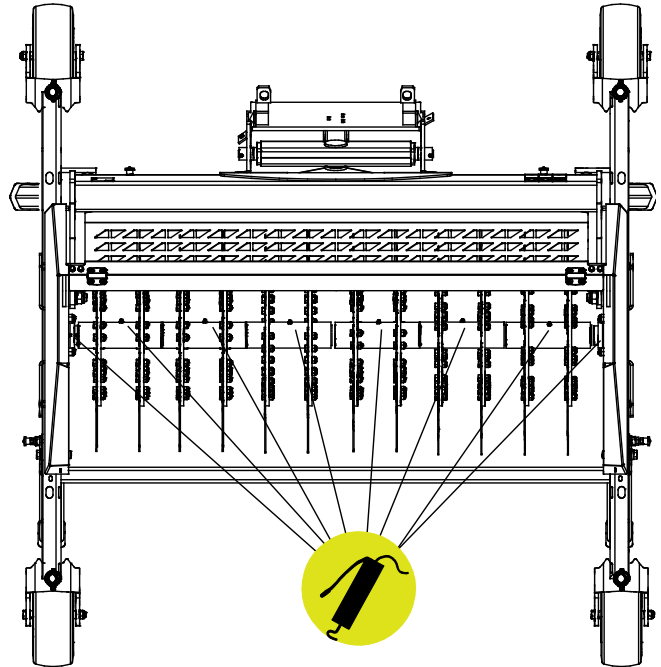
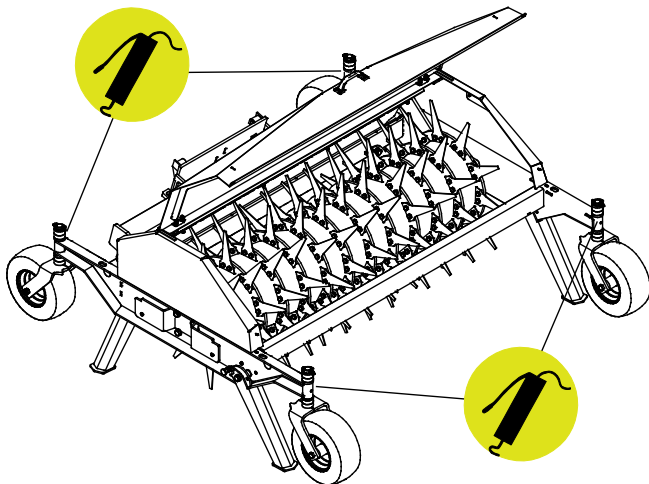
7.3 Smörjning

Det finns totalt 12 smörjpunkter på gräsmatteluftaren:

- Fyra på de vertikala hjulstödsfästena
- Två i ändarna av luftningsaxeln
- Sex på axeln

En liten mängd smörjmedel bör regelbundet tillsättas vid smörjpunkterna. Lämpliga smörjintervall är starkt beroende av driftsförhållandena, men smörjmedel måste tillsättas åtminstone efter varje 10 timmars användning.

Rengör änden på nippeln före smörjning och tillsätt endast en liten mängd smörjmedel åt gången. Alla smörjnipplar är standard R1/8"-nipplar. Byt ut dem om de är skadade.



7.4 När maskinen är förbrukad

Återvinn och kassera redskapet på rätt sätt när det nått slutet av sin livslängd. Demontera redskapet och sortera de olika materialen, t.ex. plast, stål och gummi. Hantera dessa enligt gällande lokala bestämmelser. Dumpa aldrig material ute i naturen.

Återvinn varje typ av material genom att lämna dem till en återvinningsstation. Låt ett avfallshanteringsföretag göra återvinningen, om möjligt.

8. Garanti villkor

Avant Tecno Oy ger arbetsredskap som de tillverkat en garanti på ett år (12 mån) från inköpsdatum.

Garantin omfattar följande reparationskostnader:

- Arbetskostnader om reparationen inte utförs på fabriken.
- Fabriken ersätter felaktiga komponenter eller tillbehör med nya.

Från fall till fall kan det överenskommas med fabriken om att fabriken ersätter kunden priset för komponenter som denne skaffat.

Garantin ersätter inte:

- Vanliga servicearbeten eller reserv- och sliddelar till dessa.
- Skador som orsakas av ovanliga användningsförhållanden eller -sätt, vårdslöshet, ändringar av maskinens konstruktion utan medgivande från Avant Tecno Oy, användning av andra än originaldelar eller bristande underhåll.
- Påföljder av ett fel, såsom att arbetet avbryts eller andra eventuella ytterligare skador.
- Rese- och/eller fraktkostnader på grund av reparation.



AVANT[®]